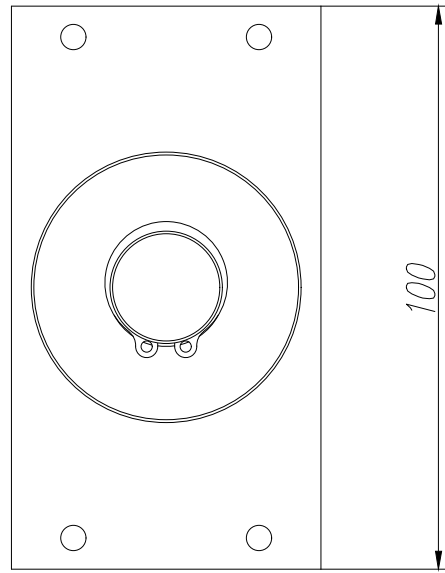
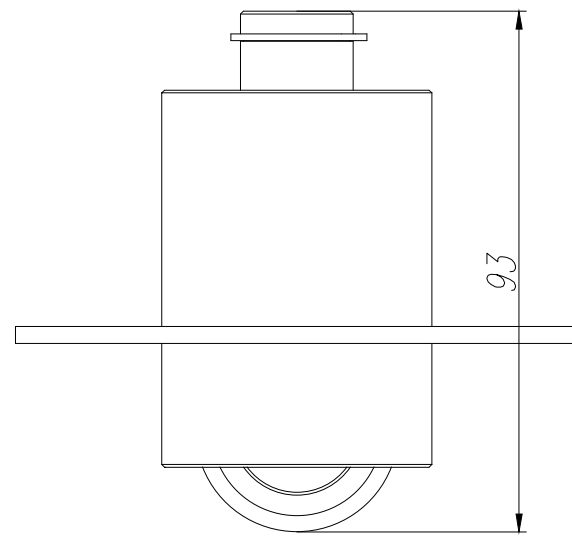
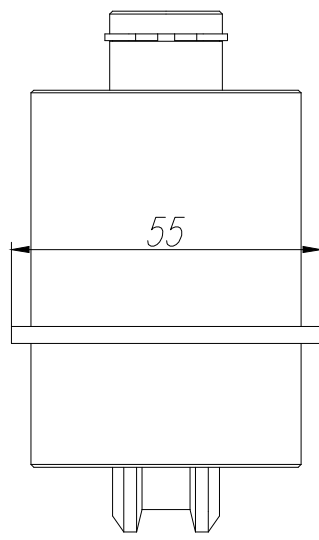


Перв. примен.
Справ. №

Подп. и дата
Инв. № дубл.
Взам. инв. №

Подп. и дата
Инв. № подл.
Менеджер
Утв.



Изм.	Лист	№ докум	Подп.	Дата
Разраб.				
Пров.				
Менеджер				
Утв.				

Чертеж ролика нижний
Раздвижная перегородка NORMA
напольно-потолочной системы

Лит.	Масса	Масштаб
Лист 1	Листов 1	
