

Раздвижные стены PC NORMA 80

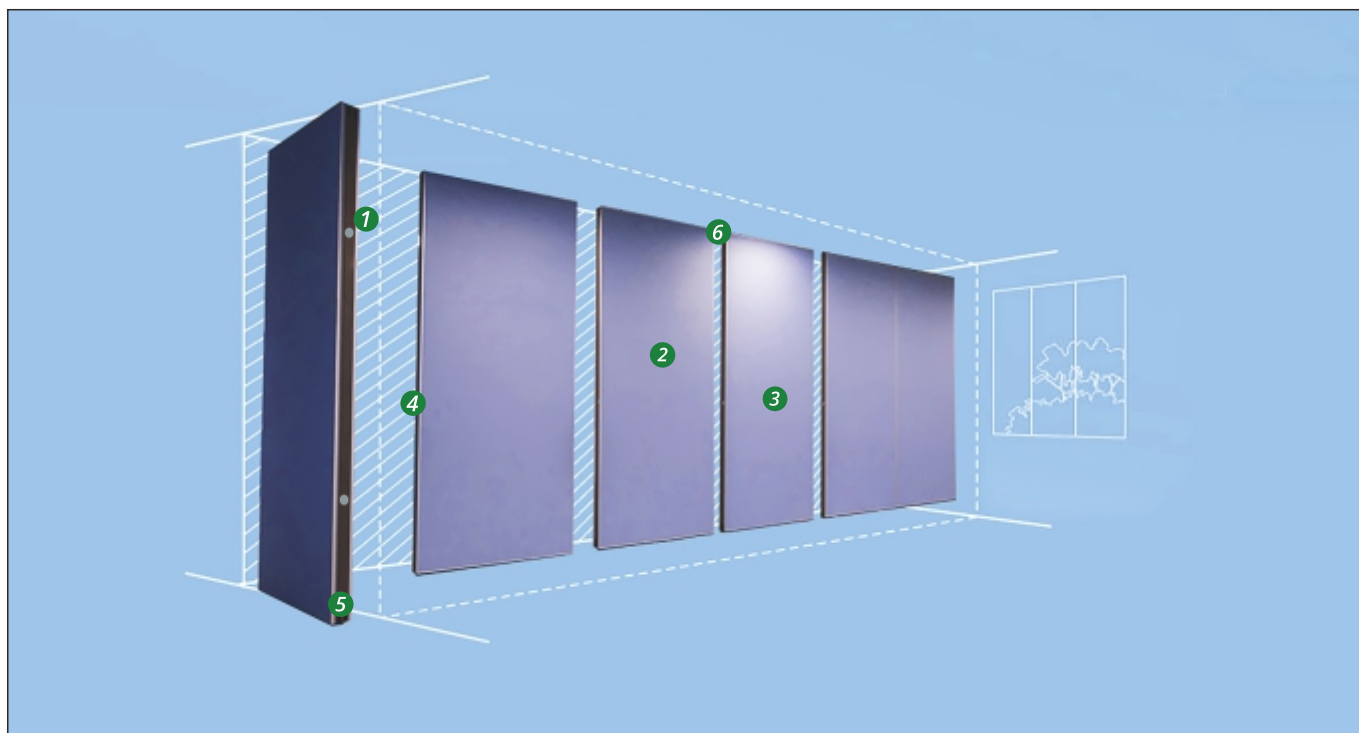


ЭКОНОМИЯ БЮДЖЕТА НА 15%

www.normafactory.com

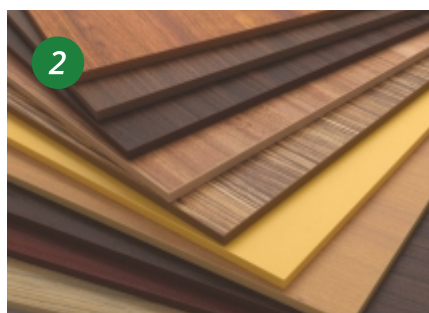
NORMA
раздвижные стены и перегородки

РАЗДВИЖНЫЕ СТЕНЫ ПО ДОСТУПНОЙ ЦЕНЕ!



Магнитные вставки в торцах панелей

Делают систему полуавтоматической. Крепкая сцепка обеспечивает звукоизоляцию и жесткость всей конструкции



Отделка огнеупорными материалами класса КО(15)

Любая отделка поверхностей: ЛДСП, шпон, магнитно-маркерное покрытие, стеклянные вставки, алюминиевый профиль, огнеупорное покрытие и т.д.



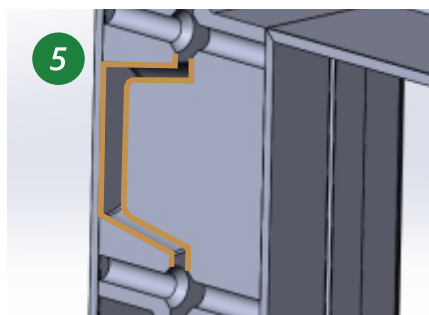
Панели со стеклянными вставками

Стеклянные вставки любой формы делают стену легкой и прозрачной, сохраняя высокий уровень звукоизоляции



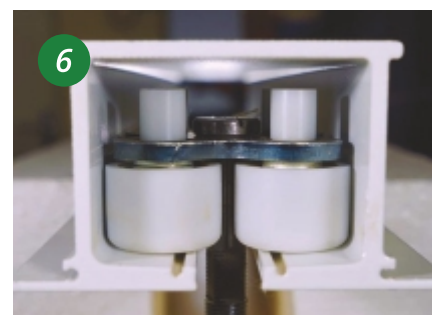
Тонкие и легкие панели

Панели толщиной всего в 83 мм компактно размещаются в паркинге



Вставки шип паз

Исключается отклонение панелей от оси, усиливается жесткость конструкции



Бесшумные ролики

Плавно перемещают панели стены по прямой и сложной траектории

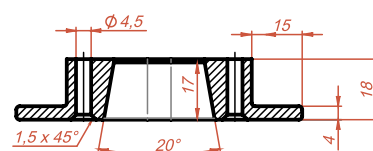
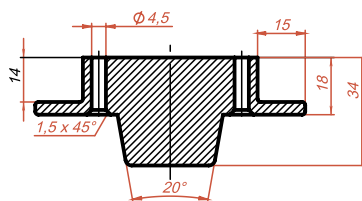
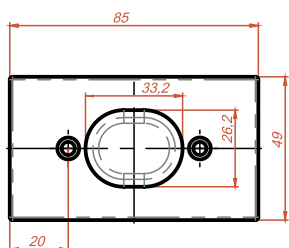
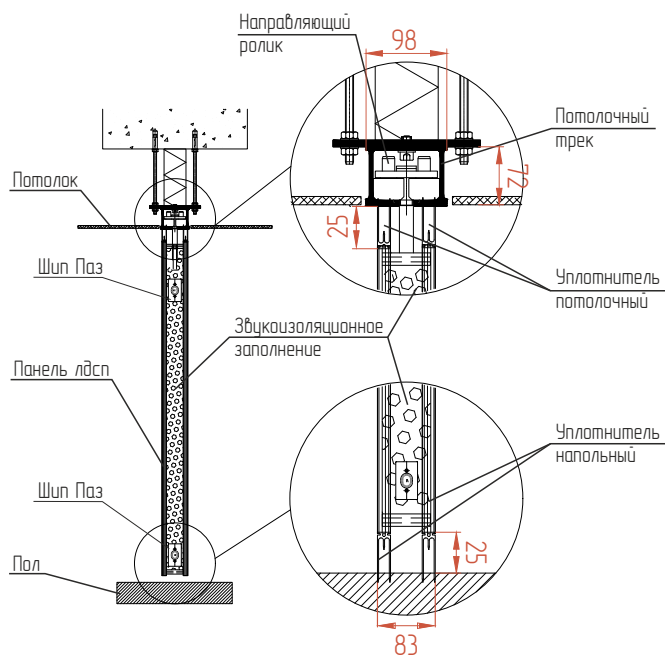
ОПИСАНИЕ КОНСТРУКЦИИ

Раздвижная стена PC NORMA 80 - это звукоизоляционная конструкция, состоящая из отдельных панелей, перемещающихся по потолочной направляющей и собирающихся в парковочной зоне. Каждая панель состоит из двух листов ЛДСП, слоя звукоизоляции и алюминиевого профиля. Алюминиевый профиль является несущим каркасом панели.

Высокий уровень звукоизоляции до 47дБ дает возможность проводить параллельно несколько мероприятий, а широкий выбор типов парковок позволяет идеально вписать стену в различные виды планировок.

Варианты отделки: ЛДСП EGGER, окраска по каталогу RAL, оформление обоями и принтами, магнитно-маркерное и грифельное покрытие, стеклянные вставки и многое другое.
Стандартная ширина дверного полотна: 700/800/900 мм.

ВЕРТИКАЛЬНОЕ СЕЧЕНИЕ СТЕНЫ



ГИБРИД МЕЖДУ РАЗДВИЖНЫМИ СТЕНАМИ И ПЕРЕГОРОДКАМИ

ПОЗВОЛЯЕТ УМЕНЬШИТЬ СТОИМОСТЬ НА 15%!



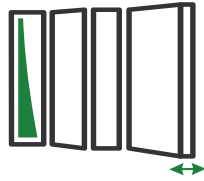
ПРЕИМУЩЕСТВА

- **Собственное производство** в г. Санкт-Петербург, РФ
- Стоимость - **от 20 тыс. руб/м²** без НДС
- Сроки изготовления - **от 3 дней**
- Квалифицированные работники **смонтируют стену за сутки** в любом регионе России
- Тонкие и легкие панели
- Гарантия **до 3 лет**
- Вставки **шип паз** в профиле гарантируют ровную поверхность и жесткость конструкции
- **9 типов** паркингов
- **Видимый и скрытый** профиль

ТЕХНИЧЕСКИЕ ХАРАКТЕРИСТИКИ



● **Звукоизоляция:** 40, 43 и 47 дБ.



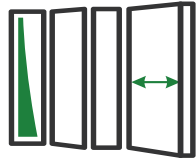
● **Толщина панели:** 83 мм.



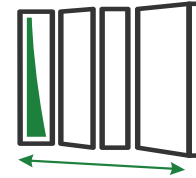
● **Высота панели:** 2000–5900 мм.



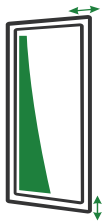
● **Вес:** 18–39 кг/м²



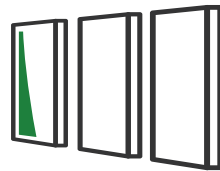
● **Ширина панели:** 500–1500 мм.
Стандартная ширина: 1240 мм



● **Максимальная ширина стены:** без ограничений



● **Ширина глухих импостов в панели со стеклом:** 150 мм



● **Стандартные панели** перемещаются по потолочному треку независимо и поодиночке.



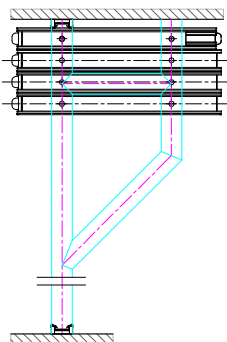
● **Дверная панель** перемещается в паре с одной стандартной панелью, парные панели между собой скреплены петлями.

СРАВНЕНИЕ ХАРАКТЕРИСТИК РАЗДВИЖНЫХ СТЕН NORMA

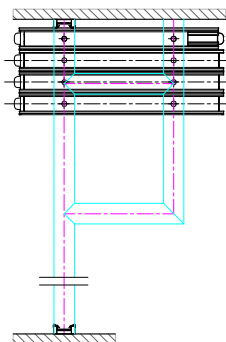
Параметр	PC NORMA	PCP NORMA 100	PC NORMA 80
Толщина панели	106	107	83
Высота панели	2400–5900 мм	2400–12000 мм	2000–5900 мм
Ширина панели	700–1240 мм	500–1500 мм	500 – 1500 мм
Материал каркаса	Алюминий	Алюминий и сталь	Алюминий
Облицовочный материал	Встроен в конструкцию, 16 мм	Съемный элемент, 16 мм	Встроен в конструкцию, 10–16 мм
Огнеупорность	Опционально K0(15)	Опционально K0(15)	Опционально K0(15)
Профиль панелей	Анодированный алюминий	Анодированный алюминий с магнитными уплотнителями	Анодированный алюминий с магнитными фиксаторами
Встроенная дверь	Одностворчатая и двустворчатая дверь	Одностворчатая и двустворчатая дверь	Одна панель выполняет функцию двери
Звукоизоляция	40–52 дБ	40–55 дБ	40–47 дБ
Удельный вес	28–66 кг/м ²	28–55 кг/м ²	18–39 кг/м ²

Основные ПАРКОВОЧНЫЕ ЗОНЫ

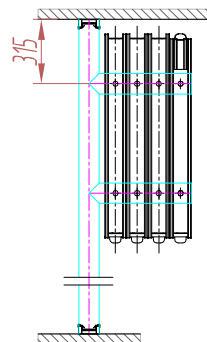
NZ-2



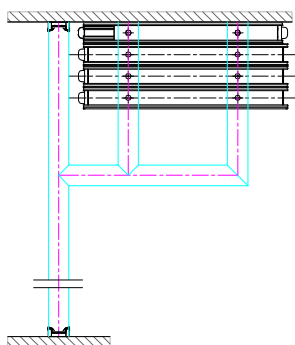
NK-1



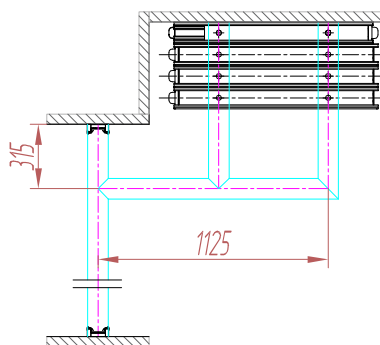
NK-2



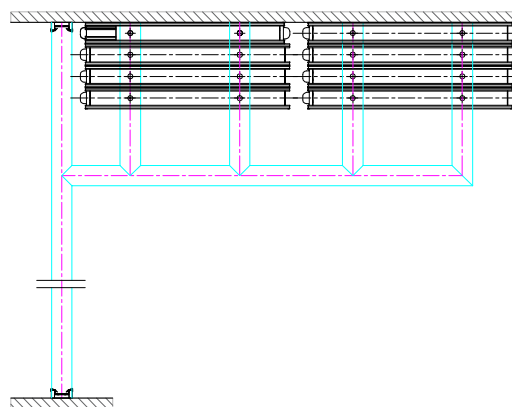
NK-3



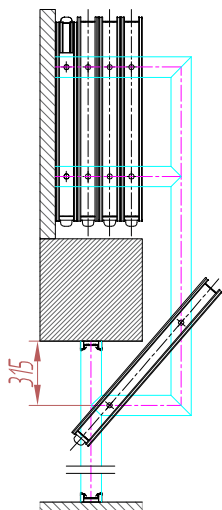
NK-4



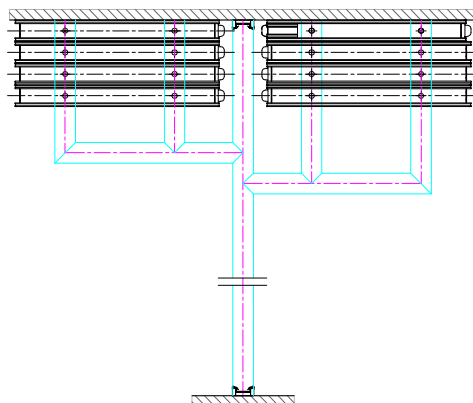
NK-5



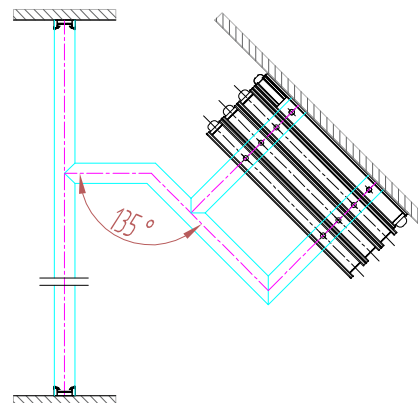
NK-6



NK-7



NK-8



ШИРОКИЙ СПЕКТР СФЕР ПРИМЕНЕНИЯ СТЕН PC NORMA 80



Детские сады



Рестораны



Конференц-залы



Офисы



Учебные учреждения



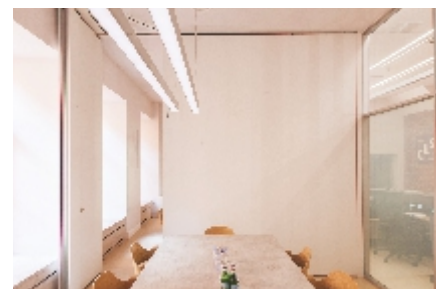
Гостиницы



Спортивные залы



Танцевальные классы



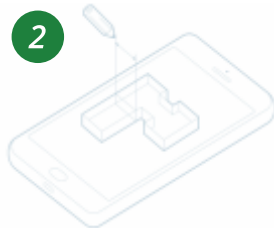
Переговорные

ПОЧЕМУ ВЫБИРАЮТ ПРОДУКЦИЮ NORMA?

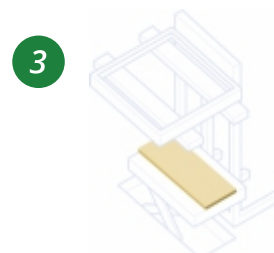
МЫ РАБОТАЕМ ПО ЧЕТКО ОТЛАЖЕННОМУ МЕХАНИЗМУ



Заявка



Расчет и чертеж за 2 часа



Изготовление от 3х дней



Доставка от 1 дня



Монтаж от 1 дня



Гарантия 3 года



- СОБСТВЕННОЕ ПРОИЗВОДСТВО
- КАЧЕСТВЕННЫЙ СЕРВИС
- РАБОТАЕМ С 2003 ГОДА
- ДОСТУПНЫЕ ЦЕНЫ
- СОБСТВЕННЫЕ УНИКАЛЬНЫЕ РАЗРАБОТКИ
- ВЫСОКОКВАЛИФИЦИРОВАННЫЙ ПЕРСОНАЛ

КОНТАКТЫ

Производитель
«Завод НОРМА»

ООО «Завод НОРМА». 197706, г. Санкт-Петербург, Сестрорецк, ул. Воскова, 2-Я.

+7 (812) 604-60-51

www.normafactory.com

info@normafactory.com

Эксклюзивный
дистрибьютор
в России и
Республике Беларусь

ООО «Компания ФОЛДИН». 197706, г. Санкт-Петербург, Сестрорецк, ул. Воскова, 2-В
129626, г. Москва, пр. Мира, д. 102, стр. 38, оф. 102.

Звонки по России

+7 (800) 775-26-91

Санкт-Петербург

+7 (812) 604-60-51

Москва

+7 (495) 085-05-80

www.foldin.ru

info@foldin.ru

Эксклюзивный
дистрибьютор
в Республике Казахстан

Qazaqwall

Звонки по Казахстану

+7 (717) 272-74-05

www.qazaqwall.kz

info@qazaqwall.kz