

Перв. примен.

Спроб. №

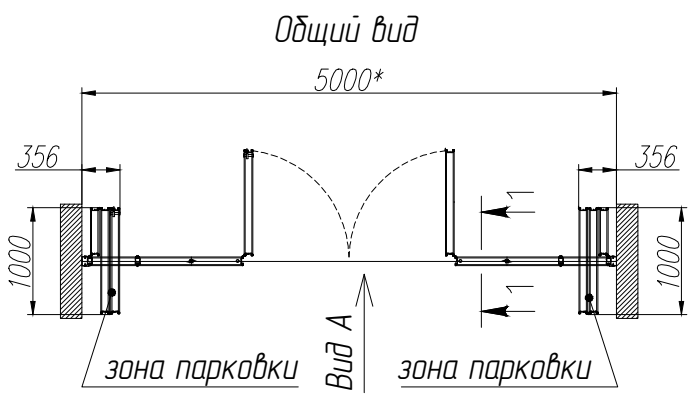
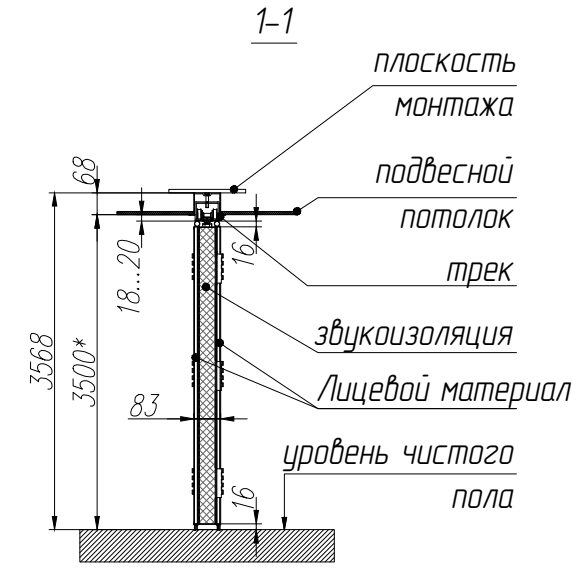
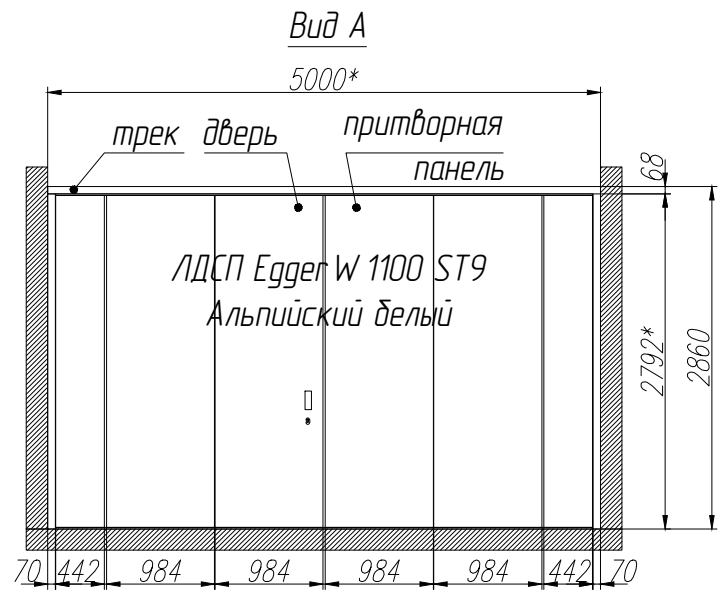
Подп. и дата

Инд. № дубл.

Взам. инв. №

Подп. и дата

Инд. № подл.



\*Ширина/высота проема под установку раздвижной перегородки "Норма".  
Допуск размера ±5мм

Раздвижная перегородка "Норма" монтируется к перекрытию помещения. Нагрузка от неё распределяется вдоль оси трека и концентрируется в зоне парковки в зависимости от ее положения. Заказчик гарантирует несущую способность перекрытия.

общий вес ±	349кг2
звукоизоляция	4,0дБ
материал отделки	предоставляет покупатель
размеры предоставил	покупатель

Покупатель:	ООО "Гольфстрим"
Поставщик:	ООО "Компания Фолдинг"

изменение	дата	фамилия	пояснение

Изм.	Лист	№ докум	Подп.	Дата	Раздвижная перегородка NORMA	Лит.	Масса	Масштаб
Разраб.								
Проб.								
						Лист 1	Листов 2	
					От центра к стенам			