

Перв. примен.

Справ. №

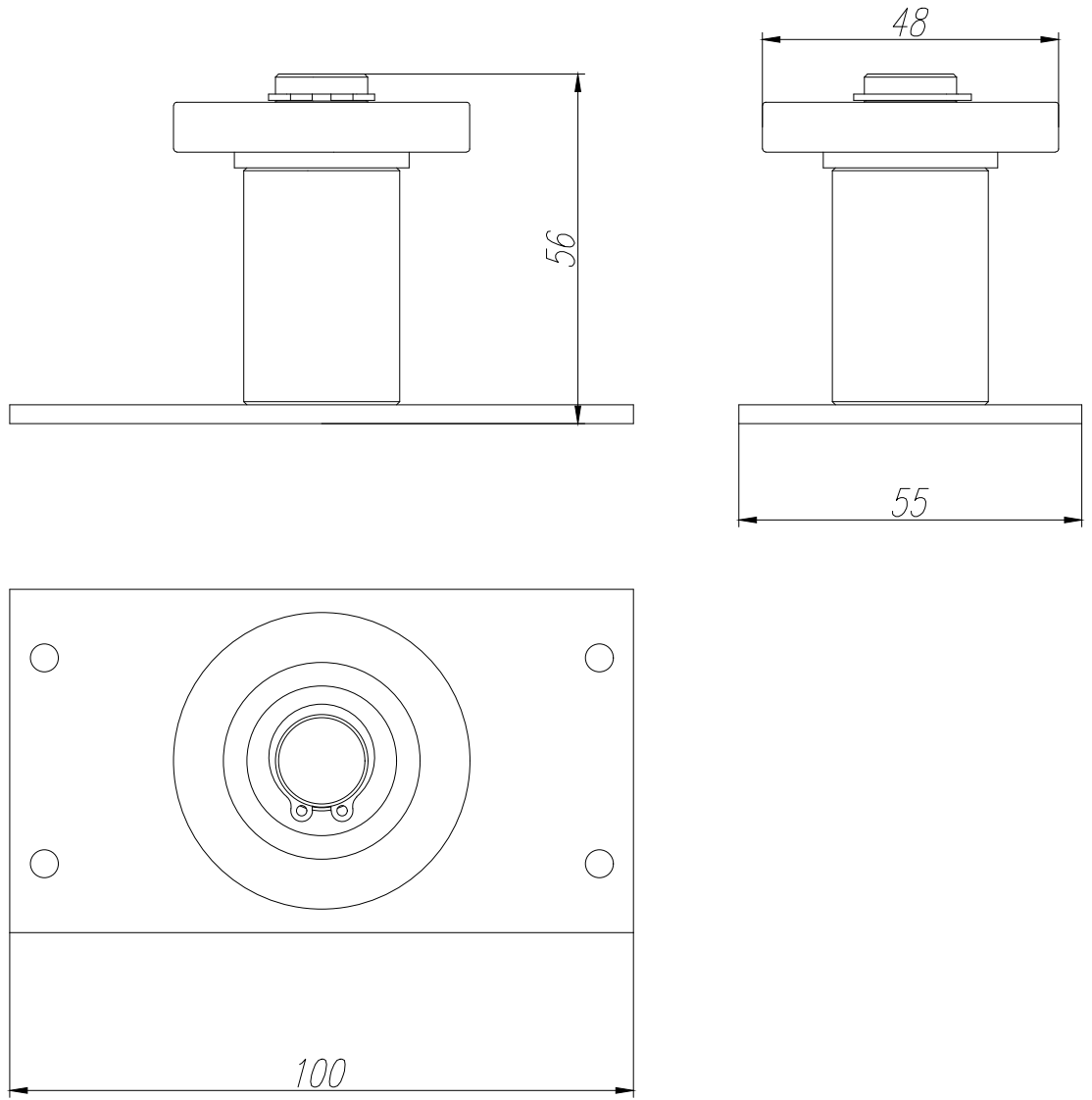
Подп. и дата

Инв. № дубл.

Взам. инв. №

Подп. и дата

Инв. № подл.



Изм.	Лист	№ докум	Подп.	Дата
Разраб.				
Пров.				
Менеджер				
Утв.				

Чертеж ролика верхний
Раздвижная перегородка NORMA
напольно-потолочной системы

Лит.	Масса	Масштаб
Лист	1	Листов 1
 <small>ООО СВНО В 2023</small>		